

## V110 FULLY RUGGED LAPTOP



- Procesador Intel® Core™ i7 / i5 vPro® de 12va generación
- Pantalla FHD LumiBond de 11,6" con tecnología Getac legible a la luz del sol (1.000 nits) y pantalla táctil capacitiva
- Seguridad empresarial mejorada, con Intel® vPro®, Windows Disk Encryption, TPM 2.0 y opciones de autenticación multifactor
- Versátil conectividad de E/S que incluye Thunderbolt™ 4 y soluciones de acoplamiento
- Tecnología LifeSupport de batería intercambiable



V110 3D Demo

Opcional: Ranura para tarjeta SIM (Mini-SIM, 2FF)

Thunderbolt™ 4 Type-C  
Salida de auriculares y entrada de micrófono (combo)

Lector de Smart Card / Opcional:  
Lector de SD y Lector de Smart Card / Opcional: Lector de código de barras 1D/2D

Conector DC

HDMI 2.0

Puerto USB 3.2 Gen 2 Tipo-A

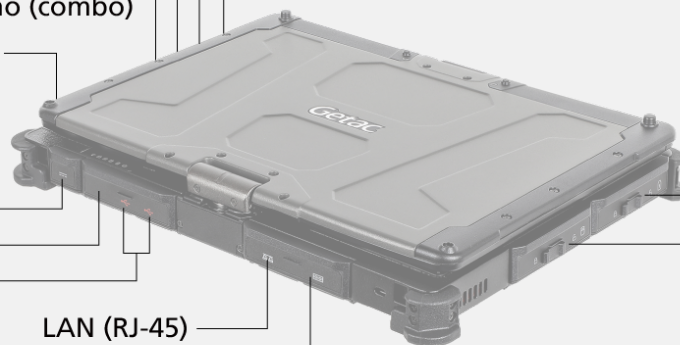
LAN (RJ-45)

Puerto serial (9-pin; D-sub)

Batería

Batería

Almacenamiento



# Especificaciones

## Generación

G7

## Sistema Operativo

Windows 11 Pro

## Mobile Computing Platform

Procesador Intel® Core™ i5-1235U,  
velocidad hasta 4.4GHz con tecnología Intel® Turbo Boost  
- 12MB Intel® Smart Cache

## Opcional:

Procesador Intel® Core™ i5-1245U vPro®,  
velocidad hasta 4.4GHz con tecnología Intel® Turbo Boost  
- 12MB Intel® Smart Cache

Procesador Intel® Core™ i7-1255U,  
velocidad hasta 4.7GHz con tecnología Intel® Turbo Boost  
- 12MB Intel® Smart Cache

Procesador Intel® Core™ i7-1265U vPro®,  
velocidad hasta 4.8GHz con tecnología Intel® Turbo Boost  
- 12MB Intel® Smart Cache

## Tarjeta de video

Intel® Iris® X® Graphics <sup>i</sup>

## Pantalla

11.6", Gran ángulo de visión, TFT LCD FHD (1920 x 1080)

Protector de pantalla incorporado

Pantalla LumiBond de 1.000 nits con tecnología Getac de

lectura a la luz del sol.

Pantalla multi-touch capacitiva

## Memoria y Almacenamiento

8GB DDR4

Opcional: 16GB / 32GB / 64GB DDR4

256GB PCIe NVMe SSD

Opcional: 512GB / 1TB / 2TB PCIe NVMe SSD

## Botón/Teclado y Entrada

Teclado de membrana LED backlit

Opcional: Teclado de goma

Botón de encendido

5 botones programables

## Dispositivo de señalización

Pantalla táctil

- Pantalla multi-touch capacitiva

- Opcional: Pantalla táctil dual (multi-touch y digitalizador)

- Touchpad deslizable con botones para click izquierdo

y derecho

## Ranura de expansión

Lector de Smart Card <sup>ii</sup>

Opcional: Lector de SD y Lector de Smart Card <sup>ii</sup>

Opcional: Lector de código de barras 1D/2D <sup>ii</sup>

## Interfaz E/S

Cámara web 5M x 1 <sup>iii</sup>

Entrada/salida de audio en combo x1

Conector DC x 1

Thunderbolt™ 4 Type-C x 1

Puerto USB 3.2 Gen 2 Tipo-A x 2

LAN (RJ45) x 1

HDMI 2.0 x 1

Puerto serial (9-pin; D-sub) x 1

Conector de acoplamiento x 1

Opcional: Ranura para tarjeta SIM x 1 (Mini-SIM, 2FF) <sup>iv</sup>

Opcional: Autenticación facial de Windows Hello FHD en

cámara frontal x 1 <sup>iii</sup>

Opcional: Puertos para antenas RF de GPS,

WLAN and WWAN

Opcional: Cámara posterior de 8MP con

enfoque automático x1

## Interfaz de comunicación

Puerto Ethernet 10/100/1000 base-T

Intel® Wi-Fi 6E AX211, 802.11ax

Bluetooth (versión 5.3) <sup>v</sup>

Doble ranura para tarjetas SIM

(Mini-SIM 2FF y e-SIM) <sup>vi</sup>

Opcional: Banda ancha móvil 4G LTE <sup>vi, iv, xvi</sup>

Opcional: 5G Sub-6 <sup>iv, vi, xvi</sup>

Opcional: GP Discreto <sup>vii</sup>

## Características de seguridad

TPM 2.0

Ranura para candado tipo Kensington

Lector Smart Card

Opcional: Tecnología Intel® vPro®

Opcional: Lector de HF RFID <sup>vi</sup>

Opcional: Escáner de huella digital

Opcional: Autenticación facial con Windows Hello

FHD en cámara frontal <sup>iii</sup>

## Alimentación

Adaptador de CA (65W, 100-240VCA, 50 / 60 Hz)

Batería de litio (11.1V, generalmente 2100mAh;

min. 2040mAh) x 2

Tecnología de batería intercambiable LifeSupport.

## Dimensiones y peso

313 mm x 238 mm x 39 mm (12.32" x 9.37" x 1.53")

2.1 kg (4.63 lbs) <sup>viii</sup>

## Durabilidad

Certificación MIL-STD-810H

Certificación IP65

Certificación MIL-STD-461G <sup>ix</sup>

Resistente a vibraciones y caídas de

hasta 1.2 metros <sup>x</sup>

Opcional: ANSI/UL 121201, CSA C22.2 NO. 213

(Clase I, División 2, Grupos A, B, C, D) <sup>xi</sup>

Opcional: Resistencia a niebla salina

## Especificaciones ambientales

Temperatura <sup>xii</sup>:

- De Funcionamiento: -29°C a 63°C / -20°F a 145°F

- De Almacenamiento: -51°C a 71°C / -60°F a 160°F

Humedad:

- Humedad relativa de 95% , sin condensación

## Software Preinstalado

Getac Utility

Getac Camera

Getac Geolocation

Getac Barcode Manager <sup>xiii</sup>

Opcional: Absolute Persistence®

## Software opcional

Getac Driving Safety Utility

Getac Device Monitoring System (GDMS)

Getac VGPS Utility <sup>xiv</sup>

## Accesorios

Batería (11.1V, generalmente 2100mAh; min. 2040mAh)

Adaptador de CA (65W, 100-240VAC)

Lápis capacitivo con correa

## Opcional:

Bolso

Batería

(11.1V, generalmente 2100mAh; min. 2040mAh)

Cargador multibahía (doble bahía)

Cargador multibahía (ocho bahías)

Adaptador de CA (65W, 100-240VAC)

Adaptador de CA para acoplamiento de escritorio

(90W, 100-240VAC)

Adaptador de CA MIL-STD-461 (90W, 100-240VAC)

Adaptador DC-DC para vehículo (120W, 11-32VDC)

Lápis digitalizador

Lápis capacitivo con correa

Protector de pantalla

Asa dura

Correa de mano en X

Correa de hombro (2 puntos)

Base para vehículo <sup>xv</sup>

Acoplamiento para vehículo <sup>xv</sup>

Acoplamiento para escritorio

Estación de acoplamiento USB-C DS100

Kit de SSD de repuesto

Adaptador Tipo-C 100W

Teclado robusto Getac

# V110 FULLY RUGGED LAPTOP

## Bumper-to-Bumper warranty

Nada demuestra mejor la calidad superior de un producto, que contar con un respaldo directo de su fabricante. Hemos diseñado nuestros dispositivos para que puedan soportar caídas, golpes, derrames de líquidos, vibraciones y mucho más. Estamos seguros de nuestra calidad, por ello Getac presenta la mejor garantía de la industria, ofreciéndole una mayor tranquilidad de saber que estará cubierto y con su equipo en funcionamiento en poco tiempo.

## Estándar

3 años de garantía Bumper-to-Bumper

- I. Las unidades equipadas con memoria de doble canal vienen con gráficos Intel® Iris® X®.
- II. El lector de Smart Card, opcional lector de SD y Lector de Smart Card, opcional el lector de código de barras 1D/2D son mutuamente excluyentes.
- III. Cámara web 5M, autenticación facial de Windows Hello FHD en cámara frontal son mutuamente excluyentes.
- IV. Las unidades con la opción 4G/5G LTE vienen con una ranura para tarjeta SIM integrada.
- V. El rendimiento de Bluetooth y la distancia de conexión pueden estar sujetos a interferencias con los entornos y el rendimiento de los dispositivos cliente; los usuarios pueden reducir los efectos de las interferencias minimizando el número de dispositivos inalámbricos Bluetooth activos que operan en la zona.
- VI. Una ranura para tarjeta SIM física y una eSIM. El servicio de red puede variar en función de los proveedores de telecomunicaciones locales.
- VII. Lector de tarjeta HF RFID/NFC sin contacto 13.56MHz (Cumplimiento ISO 15693, 14443 A/B y Mifare y FeliCa™).
- VIII. El peso y las dimensiones varían según las configuraciones y los accesorios opcionales.
- IX. El adaptador de CA MIL-STD-461 de 90W se vende por separado.
- X. Los resultados de la prueba de caída varían según las configuraciones y los accesorios opcionales.
- XI. Disponible con configuraciones y condiciones ambientales limitadas.
- XII. Probado por un laboratorio de pruebas independiente, siguiendo el estándar MIL-STD-810H.
- XIII. Disponible cuando el lector de barras es seleccionado.
- XIV. Los modelos requieren un módulo GPS integrado o independiente.
- XV. Los acoplamientos para vehículos de Gamber Johnson y Havis cuentan con la certificación e-mark.
- XVI. Compatible con GLONASS, Galileo, BeiDou y QZSS. Solo disponible en EE. UU., Reino Unido, UE, Australia y Nueva Zelanda

La información se facilita únicamente como referencia, la descripción disponible estará sujeta a solicitud de presupuesto.

	Acoplamiento de Vehículo	Acoplamiento de escritorio
Puerto Serial	2	2
VGA Externo	1	1
Micrófono	1	1
Salida de Audio	1	1
Conector DC	1	1
USB	4	4
LAN	1	1
HDMI	1	1
Conector de antena RF	3 (WWAN, WLAN, GPS)	--

# Getac



GETAC TECHNOLOGY CORPORATION

5F, Building A, No. 209, Section 1, Nangang Rd.,  
Nangang Dist., Taipei City, 11568, Taiwan, R.O.C.  
Tel : +886 2 2785 7888

Sales-Getac-IB@getac.com | www.getac.com/es

Copyright © 2023 Getac Technology Corporation  
and/or any of its affiliates. All Rights Reserved.

La información se facilita únicamente como  
referencia, la descripción disponible estará  
sujeta a solicitud de presupuesto.